

GoldenEar™



ForceField

Powered Subwoofers

Quick Start Guide

Schnellstart-Anleitung
Guide de démarrage rapide
Guía de inicio rápido
Guida di installazione rapida
Snelstartgids
Snabbstartguide
Краткое руководство пользователя
Guia de iniciação rápida

The crossed-out wheeled bin is the European Union symbol for indicating separate collection for electrical and electronic equipment. This product contains electrical and electronic equipment which should be reused, recycled or recovered and should not be disposed of with unsorted regular waste. Please return the unit or contact the authorised dealer from whom you purchased this product for more information.



DE Die durchgestrichene Abfalltonne auf Rädern ist das Symbol der Europäischen Union für die getrennte Entsorgung von Elektro- und Elektronikprodukten. Dieses Produkt enthält elektrische und elektronische Geräte, die wiederverwendet, recycelt oder verwertet werden sollten und nicht mit unsortiertem Hausmüll entsorgt werden dürfen. Bitte geben Sie das Gerät zurück oder wenden Sie sich an den autorisierten Händler, bei dem Sie dieses Produkt erworben haben, um weitere Informationen zu erhalten. **FR** La poubelle barrée est le symbole de l'Union européenne indiquant la collecte séparée des équipements électriques et électroniques. Ce produit contient des équipements électriques et électroniques qui doivent être réutilisés, recyclés ou récupérés et ne doivent pas être jetés avec les déchets ordinaires non triés. Veuillez retourner l'appareil ou contacter le revendeur agréé auprès duquel vous avez acheté ce produit pour plus d'informations. **SP** El contenedor con ruedas tachado es el símbolo de la Unión Europea que indica la recogida selectiva de aparatos eléctricos y electrónicos. Este producto contiene equipos eléctricos y electrónicos que deben ser reutilizados, reciclados o recuperados y no deben ser eliminados con la basura normal no clasificada. Por favor, devuelva la unidad o póngase en contacto con el distribuidor autorizado al que compró este producto para obtener más información. **IT** Il simbolo del bidone dell'immondizia su ruote con una croce sopra nell'Unione Europea indica che i dispositivi elettrici ed elettronici devono essere smaltiti separatamente. Questo prodotto contiene dispositivi elettrici ed elettronici che devono essere riutilizzati, riciclati o recuperati e non possono essere smaltiti con i normali rifiuti non differenziati. Si prega di restituire il dispositivo al punto vendita o per avere maggiori informazioni contattare il rivenditore autorizzato presso il quale era stato acquistato. **NL** De doorgekruiste vuulisbak op wieltjes is het symbool van de Europese Unie voor het gescheiden inzamelen van elektrische en elektronische apparatuur. Dit product bevat elektrische en elektronische apparatuur die moet worden hergebruikt, gerecycled of teruggewonnen en niet met het onge-sorteerde gewone afval mag worden weggegooid. Breng het toestel terug of neem contact op met de erkende dealer waar u dit product hebt gekocht voor meer informatie. **SE** Den överkryssade sopkunnan på hjul är EU-symbolen för separat insamling av elektrisk och elektronisk utrustning. Produkten innehåller elektrisk och elektronisk utrustning som ska återanvändas, materialåtervinnas eller återvinnas och ska inte kasseras med vanligt sorterat avfall. Lämna tillbaka enheten eller kontakta den auktoriserade återförsäljaren du köpt produkten av för mer information. **RU** Перечеркнутый мусорный бак на колесиках - в Европейском Союзе этот символ используется для обозначения отдельного сбора электрического и электронного оборудования. Данное устройство содержит электрическое и электронное оборудование, которое следует использовать повторно, перерабатывать или восстанавливать, и его нельзя утилизировать вместе с несортированными обычными отходами. Пожалуйста, верните устройство или обратитесь к авторизованному дилеру, у которого вы приобрели этот продукт, для получения дополнительной информации. **PT** Na União Europeia, o símbolo do caixote do lixo com rodas, com uma cruz por cima, indica que os dispositivos elétricos e eletrónicos estão sujeitos a uma recolha separada. Este produto inclui equipamento elétrico e eletrónico que deverá ser reutilizado, reciclado ou recuperado, não devendo ser eliminado junto com o lixo doméstico. Devolva a unidade ou contacte o distribuidor autorizado onde adquiriu o produto para obter mais informações.



Read All Instructions

DE Bitte lesen Sie die gesamte Anleitung sorgfältig. **FR** Lisez toutes les instructions. **SP** Leer todas las instrucciones. **IT** Leggere tutte le istruzioni. **NL** Lees alle instructies. **SE** Läs alla anvisningar. **RU** Полностью прочтите инструкцию. **PT** Ler as instruções na íntegra.



Avoid Extreme Temperatures

DE Vermeiden Sie extreme Temperaturen. **FR** Évitez les températures extrêmes. **SP** Evitar las temperaturas extremas. **IT** Evitare le temperature estreme. **NL** Vermijd extreme temperaturen. **SE** Undvik extrema temperaturer. **RU** Избегайте экстремальных температур. **PT** Evitar temperaturas extremas.



Avoid Moisture

DE Vermeiden Sie Nässe. **FR** Évitez l'humidité. **SP** Evitar la humedad. **IT** Evitare l'umidità. **NL** Vermijd vocht. **SE** Undvik fukt. **RU** Избегайте попадания влаги на сабвуфер. **PT** Evitar humidade.



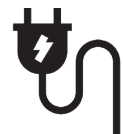
Avoid Direct Sunlight

DE Vermeiden Sie direkte Sonneneinstrahlung. **FR** Éviter la lumière directe du soleil. **SP** Evitar la luz solar directa. **IT** Evitare la luce solare diretta. **NL** Vermijd direct zonlicht. **SE** Undvik exponering i direkt solljus. **RU** Избегайте попадания прямых солнечных лучей. **PT** Evitar a exposição à luz solar direta.



Avoid Solvents

DE Vermeiden Sie Lösungsmittel. **FR** Évitez les solvants. **SP** Evitar los disolventes. **IT** Evitare i solventi. **NL** Oplosmiddelen vermijden. **SE** Undvik lösningsmedel. **RU** Применять растворители. **PT** Evitar o uso de solventes.

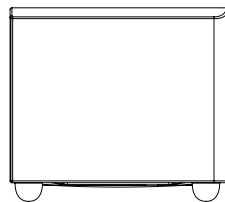
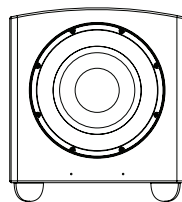
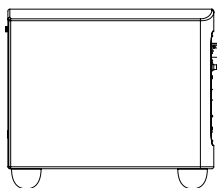
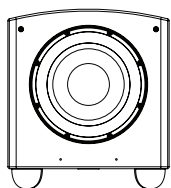


Secure Cables

DE Sichern Sie die Kabel. **FR** Fixer les câbles. **SP** Asegurar los cables. **IT** Mettere in sicurezza i cavi. **NL** Kabels vastzetten. **SE** Skydda kablarna. **RU** Используйте безопасные кабели. **PT** Assegurar a segurança dos cabos.

Technical Specifications

DE Technische Daten **FR** Spécifications techniques **SP** Especificaciones técnicas **IT** Specifiche tecniche **NL** Technische Specificaties **SE** Tekniska specifikationer **RU** Технические характеристики **PT** Especificações técnicas



	ForceField 30	ForceField 40
Dimensions	12 ¹¹ / ₁₆ " (32.2 cm) H (w/feet) x 11 ¹ / ₂ " (28.9 cm) W x 15 ¹¹ / ₁₆ " (40.6 cm) D	14 ¹ / ₁₆ " (37.3 cm) H (w/feet) x 13 ¹ / ₂ " (33.7 cm) W x 18 ³ / ₁₆ " (46.5 cm) D
Weight	31.50 lbs. (14.29 kg)	40.50 lbs. (18.37 kg)
Frequency Response	18 Hz - 250 Hz	14 Hz - 250 Hz
Driver Complement	One 8" (20.3cm) long-throw high-output bass driver One 9" x 11" (22.9cm x 27.9cm) quadratic planar infrasonic radiator	One 10" (25.4cm) long-throw high-output bass driver One 11" x 13" (27.9cm x 33cm) quadratic planar infrasonic radiator
Amplifier	1000 Watt ForceField Digital Amplifier	1200 Watt ForceField Digital Amplifier
LFE Line-Level Input	Unfiltered (no low pass), direct-coupled	Unfiltered (no low pass), direct-coupled
Right/Left Line-Level Input	Variable Low-Pass from 40 Hz - 150 Hz	Variable Low-Pass from 40 Hz - 150 Hz
Voltage Input	North America: 120v 60 Hz, Europe: 230v 50 Hz	North America: 120v 60 Hz, Europe: 230v 50 Hz
Fuse Size	North America: 5-amp 250-volt slow blow fuse (110-volt version) Europe: 3.15-amp 250-volt slow blow fuse (240-volt version)	North America: 5-amp 250-volt slow blow fuse (110-volt version) Europe: 3.15-amp 250-volt slow blow fuse (240-volt version)
Power Requirements/Consumption	North America: 120v at 50 or 60Hz / 1000 Watts Europe: 240v at 50 or 60Hz / 1000 Watts Approved for NA (TUV) and CE market	North America: 120v at 50 or 60Hz / 1200 Watts Europe: 240v at 50 or 60Hz / 1200 Watts Approved for NA (TUV) and CE market

Specifications Subject to Change Without Notice

DE Änderungen der Spezifikationen ohne Vorankündigung vorbehalten. **FR** Les spécifications peuvent être modifiées sans préavis. **SP** Especificaciones sujetas a cambios sin previo aviso. **IT** Specifiche soggette a variazioni senza obbligo di preavviso. **NL** Specificaties kunnen zonder voorafgaande kennisgeving worden gewijzigd. **SE** Specifikationerna kan ändras utan föregående varning. **RU** Технические характеристики могут быть изменены без предварительного уведомления. **PT** Especificações sujeitas a alterações sem aviso prévio.

Unpacking - Please Follow These Steps to Safely Unpack Your Subwoofer

DE Auspacken - Um Ihren Subwoofer sicher auszupacken, befolgen Sie bitte diese Schritte. **FR** Déballage - Veuillez suivre les étapes suivantes pour déballer votre caisson de basse en toute sécurité. **SP** Desembalaje - Siga estos pasos para desembalar el subwoofer de forma segura. **IT** Disimballaggio - Seguire questi passi per disimballare in sicurezza il vostro subwoofer. **NL** Uitpakken - Volg deze stappen om uw subwoofer veilig uit te pakken. **SE** Uppackning - Följ dessa steg för att packa upp din subwoofer på ett säkert sätt. **RU** Распаковка - чтобы безопасно распаковать сабвуфер выполните следующие действия. **PT** Desembalar - Siga estes passos para desembalar o seu subwoofer em segurança.



ForceField Subwoofers are heavy, we recommend 2 people to unpack them.

DE Die ForceField-Subwoofer sind schwer. Wir empfehlen deshalb, das Auspacken mit zwei Personen durchzuführen. **FR** Les caissons de grave ForceField sont lourds, nous recommandons 2 personnes pour les déballer. **SP** Los subwoofers ForceField son pesados, recomendamos que el desembalaje se haga con 2 personas. **IT** I subwoofer ForceField sono pesanti, consigliamo che siano due persone a provvedere al disimballaggio. **NL** ForceField Subwoofers zijn zwaar, we adviseren om ze met twee personen uit te pakken. **SE** ForceFields subwoofer är tunga, så vi rekommenderar 2 personer vid uppackningen. **RU** Сабвуферы ForceField тяжелые, мы рекомендуем распаковывать их вдвоем. **PT** Os subwoofers ForceField são pesados e devem ser desembalados por duas pessoas.

1. Remove any wrapping and stand up as shown.

DE Entfernen Sie jegliche Verpackung und stellen Sie den Karton wie abgebildet auf.
FR Retirez tout emballage et levez le caisson de grave comme indiqué.
SP Quitar el envoltorio y poner la unidad en el suelo como se indica.
IT Togliere gli involucri esterni e appoggiare in verticale come illustrato.
NL Verwijder alle verpakkingsmateriaal en ga zoals aangegeven staan.
SE Avlägsna allt förpackningsmaterial och ställ den upp så som visas.
RU Снимите упаковку и встаньте, как показано на рисунке.
PT Remova qualquer material de embrulho e coloque a embalagem na posição ilustrada.



2. Carefully cut tape.

DE Schneiden Sie vorsichtig das Klebeband auf.
FR Coupez soigneusement le ruban.
SP Cortar la cinta con cuidado.
IT Tagliare con cura il nastro.
NL Snijd de tape voorzichtig door.
SE Skär försiktigt itu tejp.
RU Осторожно перережьте ленту.
PT Corte a fita com cuidado.



3. Open box flaps.

DE Öffnen Sie die Kartonklappen.
FR Rabats de la boîte ouverte.
SP Abrir las solapas de la caja.
IT Aprire le alette della confezione.
NL Open de kleppen van de doos.
SE Öppna kartongens flikar.
RU Раскройте клапаны коробки.
PT Abra as abas da caixa.



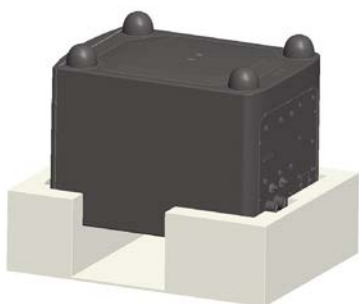
4. Turn over and lift off box.

DE Drehen Sie den Karton um und heben Sie ihn von der Box.
FR Retourner et soulever la boîte.
SP Volcar y levantar la caja.
IT Ribaltare e sfilare la confezione.
NL Draai de doos om en til hem van de subwoofer.
SE Vänd upp och ned och lyft bort kartongen.
RU Переверните коробку и снимите ее.
PT Rode a caixa ao contrário e puxe-a para fora.



5. Remove internal packing, and turn subwoofer over onto its feet.

DE Entfernen Sie die innere Verpackung und drehen Sie den Subwoofer so, dass er auf seinen Füßen steht.
FR Retirez l'emballage interne et retournez le caisson de grave sur ses pieds.
SP Quitar el embalaje interno y dar la vuelta al subwoofer para que las patas queden en el suelo.
IT Togliere l'imballaggio interno e ribaltare il subwoofer in piedi.
NL Verwijder het verpakkingsmateriaal en zet de subwoofer op zijn voetjes.
SE Avlägsna inneremballaget och ställ subwoofern på fötterna.
RU Снимите внутреннюю упаковку и переверните сабвуфер на ножки.
PT Remova o material interno de embalagem e rode o subwoofer de modo a ficar assente sobre os pés.



6. Subwoofer is ready to place in room, and connect to power and signal.

DE Nun ist der Subwoofer für die Aufstellung im Raum und den Anschluss an Strom und Signalquelle vorbereitet.
FR Le subwoofer est prêt à être placé dans la pièce et à être connecté à l'alimentation et au signal.
SP El subwoofer está listo para colocarlo en la habitación y conectarlo a la alimentación y a la señal.
IT Il subwoofer è pronto per essere collocato nella stanza, collegare l'alimentazione e il segnale.
NL De subwoofer kan nu in de ruimte geplaatst worden. Bevestig het netsnoer en de signaalkabel.
SE Subwoofern är redo att placeras ut i ett rum och kopplas in till eluttag och signal.
RU Сабвуфер готов к установке в комнате и подключению к источнику питания и сигнала.
PT O subwoofer está pronto para ser colocado no local pretendido e ser ligado à alimentação e ao sinal.

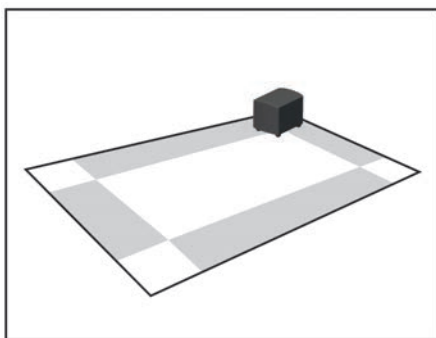


Positioning - Check the User Manual for Detailed Instructions

DE Platzierung - Eine ausführliche Anleitung finden Sie im Benutzerhandbuch.
FR Connexions - Consultez le manuel de l'utilisateur pour des instructions détaillées.
SP Colocación - Consulte el manual del usuario para obtener instrucciones detalladas.
IT Posizionamento - Consultare il manuale per istruzioni dettagliate.
NL Positionering - Kijk in de Gebruiksaanwijzing voor gedetailleerde instructies.
SE Positionering - se användarhandboken för detaljerade anvisningar.
RU Подбор места установки - подробные инструкции приведены в руководстве пользователя.
PT Posicionamento - Consulte o manual para obter instruções pormenorizadas.

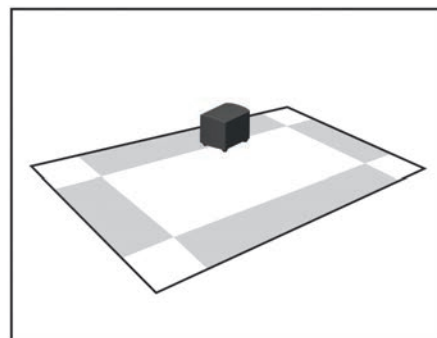
Corner placement should be avoided

DE Die Platzierung in einer Ecke sollte vermieden werden.
FR Le placement en coin doit être évité.
SP Debe evitarse la colocación en esquinas.
IT Evitare di posizionarlo in un angolo.
NL Het plaatsen in een hoek dient vermeden te worden.
SE Undvik att placera subwoofern i ett hörn.
RU Следует избегать размещения в углу.
PT Deve evitar-se a colocação em esquinas.



Place in shaded areas for best performance

DE Platzieren Sie den Subwoofer in den schattierten Bereichen, um die beste Leistung zu erhalten.
FR Placez-les dans des zones ombragées pour une meilleure performance.
SP Colocar en áreas sombreadas para un mejor rendimiento.
IT Per le migliori prestazioni scegliere un luogo ombreggiato.
NL Zet de subwoofer op een schaduwrijke plaats voor de beste prestaties.
SE Placera den i skugga för bästa prestanda.
RU Поместите сабвуфер в затененное место для лучшей работы.
PT Para o melhor desempenho deve colocar-se nas áreas sombreadas.

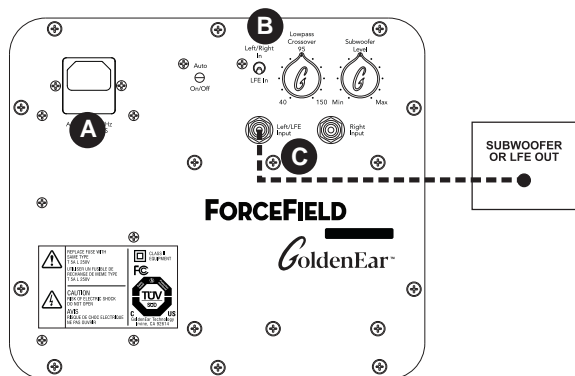


Connections - Check the User Manual for Detailed Instructions

DE Anschlüsse – Detaillierte Anweisungen finden Sie im Benutzerhandbuch FR Connexions - Consultez le manuel de l'utilisateur pour des instructions détaillées SP Conexiones - Consultar el manual del usuario para obtener instrucciones detalladas IT Collegamenti - Consultare il manuale per istruzioni dettagliate NL Aansluitingen - Raadpleeg de gebruikershandleiding voor gedetailleerde instructies SE Anslutningar – se användarhandboken för detaljerade anvisningar RU Подключения - подробные инструкции приводятся в руководстве пользователя PT Ligações – Consulte o manual para obter instruções pormenorizadas

Left/LFE Input From Sub/LFE Output – For use with an A/V receiver, processor or subwoofer control unit

DE Linker/LFE-Eingang von einem Sub/LFE-Ausgang – zur Verwendung mit einem A/V-Receiver, Prozessor oder Subwoofer-Verstärker FR Entrée gauche/LFE à partir de la sortie Sub/LFE – À utiliser avec un récepteur A/V, un processeur ou une unité de commande de caisson de grave SP Conector de entrada «Left/LFE Input» (entrada canal izquierdo/LFE) desde la salida para subwoofer o LFE – Se utiliza para un receptor A/V, procesador o unidad de control del subwoofer IT Ingresso a sinistra/LFE da Uscita Sub/LFE – Da utilizzarsi con un ricevitore A/V, processore o unità di controllo subwoofer NL Links/LFE Ingang vanuit Sub/LFE Uitgang – Bij gebruik van een AV-receiver, processor of een subwoofer-voorversterker SE Vänster/LFE-ingång från sub/LFE-utgång – används med en a/v-receiver, processor eller subwoofer-styrenhet RU Левый вход LFE от выхода Sub / LFE вашего AV-ресивера, процессора или блока управления сабвуфером PT Entrada Left/LFE para saída Sub/LFE – Para usar com um recetor A/V, processador ou unidade de comando do subwoofer



Connect AC power cable

DE Schließen Sie das Netzkabel an FR Connectez le câble d'alimentation AC SP Conectar el cable de alimentación de CA IT Collegare il cavo di alimentazione AC NL Verbind het netsnoer SE Anslut elkabeln RU Подключите кабель питания переменного тока PT Ligue o cabo de alimentação CA

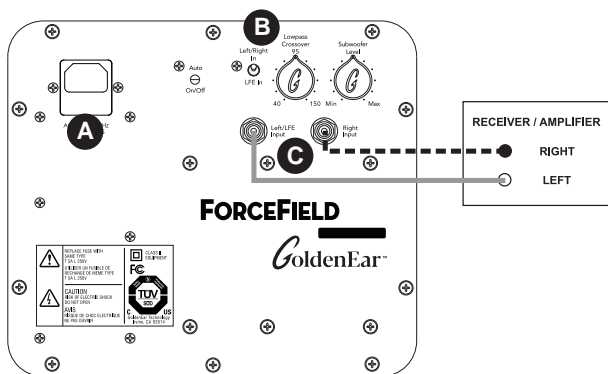


Select input

DE Wählen Sie den Eingang FR Sélectionnez l'entrée SP Seleccionar el tipo de señal de entrada IT Selezionare l'ingresso NL Selecteer ingang SE Välj ingång RU Выберите вход PT Seleccione a entrada

Left and Right Inputs – For use in a stereo configuration

DE Linke und rechte Eingänge – für die Verwendung in einer Stereokonfiguration FR Entrées gauche et droite - Pour une utilisation dans une configuration stéréo SP Conectores «Left/LFE Input» (entrada canal izquierdo/LFE) y «Right Input» (entrada canal derecho) – Se utilizan para la configuración en estéreo IT Ingressi a sinistra e destra - Da utilizzarsi in una configurazione stereo NL Links en Rechts Ingangen – voor gebruik in een stereo-opstelling SE Vänster och höger ingångar – används i en stereokonfiguration RU Левый и правый входы служат для использования в стерео конфигурации PT Entradas Left (esquerda) e Right (direita) – Para usar numa configuração estéreo



Left/LFE and Right channel inputs

DE Eingänge für den linken/LFE- und rechten Kanal FR Entrées des canaux gauche/LFE et droit SP Conectar la entrada a los canales izquierdo/LFE y derecho IT Ingressi canali sinistro/LFE e destro NL Links/LFE- en rechter-kanaal ingangen SE Vänster/LFE och höger kanalångar RU Входы левого и правого LFE каналов PT Entradas de canal Left/LFE (esquerda) e Right (direita)

ForceField Powered Subwoofers

For Additional Help With Installation Visit:

- DE Für zusätzliche Hilfe bei der Installation besuchen Sie bitte:
- FR Pour de l'aide supplémentaire concernant l'installation, visitez le site:
- SP Para obtener ayuda adicional sobre la instalación visite:
- IT Per maggiore assistenza con l'installazione visitare:
- NL Voor aanvullende instructies tijdens de installatie verwijzen we u graag naar:
- SE För ytterligare hjälp med installationen:
- RU Для получения дополнительной помощи в установке посетите:
- PT Para obter ajuda adicional sobre a instalação, visite o nosso site em:

www.goldenear.com

CE UK CA This product complies with the essential requirements of the EMC directive 89/336/EEC

